

omniSHAPES

EYEVIS MICROLINE



omniSHAPES

EYEVIS MICROLINE

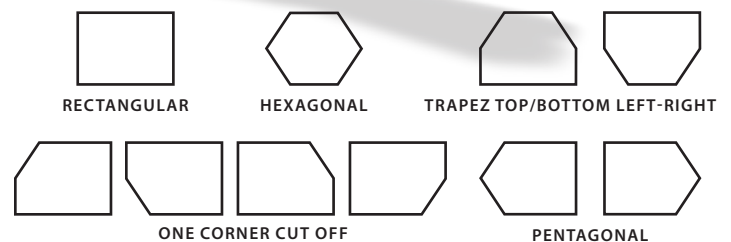
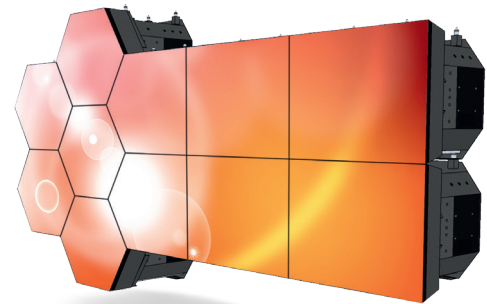
FLEXIBLE DLP® RÜCKPROJEKTIONS-EINHEITEN
MIT LED-LICHTQUELLE



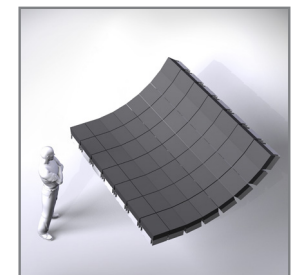
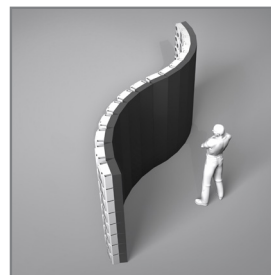
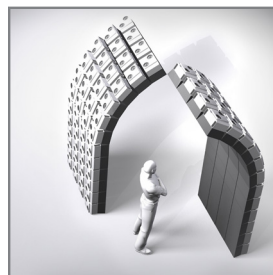
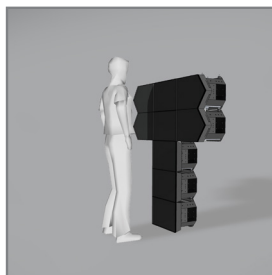
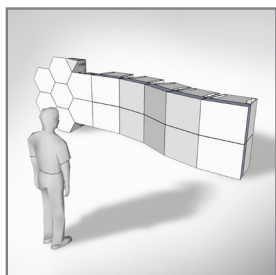
PRODUKTBESCHREIBUNG

Mit den omniSHAPES von eyevis wird eine Weltneuheit im Display-Bereich präsentiert. Diese neuen kleinen Rückprojektions-Würfel verlassen erstmals die bisher für Displays übliche Rechteck-Form. Egal ob in klassisch rechteckiger Form, als Sechseck oder andere polygone Formen, jegliche Konfiguration des Produkts ist denkbar. Die konisch zulaufende Gehäuseform erlaubt darüber hinaus auch den Aufbau konvex oder konkav gewölbter Bildwände. Den gestalterischen Möglichkeiten sind somit fast keine Grenzen mehr gesetzt.

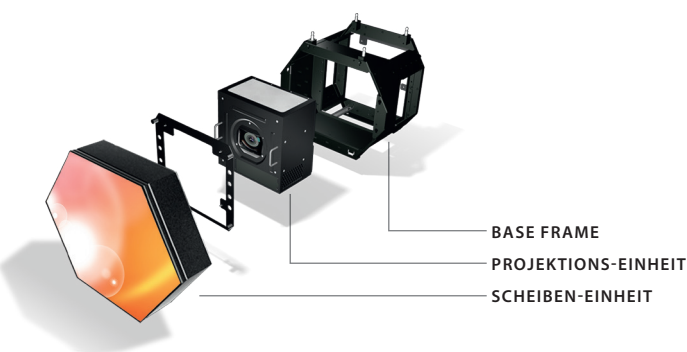
Die omniSHAPES basieren auf einer 1-Chip DLP® Projektions-Engine mit LED-Technologie, einer robusten Rahmeneinheit mit Montage-riegeln zur Fixierung mit weiteren Einheiten und einer Scheibeneinheit. Die modulare Bauweise ist besonders vielseitig, die Projektoren und Rahmen können mit Scheiben verschiedener Form ausgestattet werden und verfügen über einen automatischen Farb- und Helligkeitsabgleich. Jede der „Shapes“ verfügt über eine eigene interne Processing-Einheit, so dass keine externen Geräte zur Bildverarbeitung notwendig sind.



BEISPIELHAFT ANORDNUNGEN



MODULAR BAUWEISE



DIE VORTEILE IM ÜBERBLICK

- Gestochen scharfe Bilder, selbst bei geringem Betrachtungsabstand
- Rechteckige Modelle, Sechsecke, Fünfecke und weitere kundenspezifische Formen verfügbar
- Konkave, gerade oder konvex Videowandanordnungen
- DVI Loop-through, Eingang: DVI Single Link bis zu 2K Auflösung
- Interne Signalverarbeitung, kein externes Processing notwendig
- Automatische Farb-/Helligkeitskorrektur für dauerhafte Bildarstellung
- Baukasten-Design: Projektor Einheit ist unabhängig und kann einfach nach hinten oder vorne ausgebaut werden
- LED: einzelne LEDs für RGB gewährleisten eine perfekte Farbdarstellung
- LED Powered: mehr als 60.000 Stunden Lebensdauer, der Leuchtmittel

) omniSHAPES

EYEVIS MICROLINE



omniSHAPES

FLEXIBLE DLP® RÜCKPROJEKTIONS-EINHEITEN MIT LED-LICHTQUELLE



) TECHNISCHE DATEN

DISPLAYEIGENSCHAFTEN

Helligkeit:	typ. 530cd/m ² @ 6500K (kalibriertes System mit CrossPrism Scheibe), max. 650cd/m ²
Farbtemperatur:	2800K bis 15000K
Farbräume:	Wide (120% NTSC) / Normal (sRGB) / High Brightness
Kontrast:	typ. 800:1 (statisch full on/full off)
Auflösung:	Nativ: 1280x800 Pixel, effektive Bildschirmauflösung (rechteckige 4:3 omniSHAPE): 1024x768 Pixel
Pixel Abstand:	0,469 x 0,469mm
Projektionsscheibe:	ISE, CP oder BB Sreen (Improved Screen Element: homogene Ausleuchtung und Einblickwinkel, CrossPrism: bessere Helligkeit, BlackBead: bessere Einblickwinkel)
Stegbreite:	typ. 0,8mm (+0,5 / -0,1) zwischen benachbarten omniSHAPES bei 25°C Umgebungstemperatur (77°F)
LED Lebensdauer:	≥60.000 Stunden (bis zum Abfall auf 50% der ursprünglichen maximalen Helligkeit)

UMWELTEIGENSCHAFTEN:

Betriebsbedingungen:	Temperatur: empfohlen 15 - 25 °C; 5 - 35 °C; für steglose Scheiben 15 - 28 °C Luftfeuchtigkeit: 0% - 80 % nicht kondensierend
Lagerung:	0 - 50 °C
Wärmelast:	ca. 200BTU/h (typ.), ca. 270BTU/h (bei voller Helligkeit)
Geräuschemission:	typ. ≤30dBA

KOMMUNIKATION

Steuerung:	RS232 oder LAN
Signalschleife:	RS232 Loop-through zur Kommunikation der omniSHAPES untereinander
Software:	eyeDesign Software zur Steuerung und Einstellung (Designer auch im Offline-Modus verfügbar)

EINGANGSSIGNAL

Typ:	Single Link DVI-D Eingang und Loop-through. Auflösung bis zu 2K (2048x1200@60Hz)
Frame Rate:	48Hz bis 75Hz (abhängig von der Auflösung), 120 Hz für Aktiv-Stereo (3D)
Matrix/Skalierung:	Internes Skalieren und Splitting. Keine externen Controller notwendig.

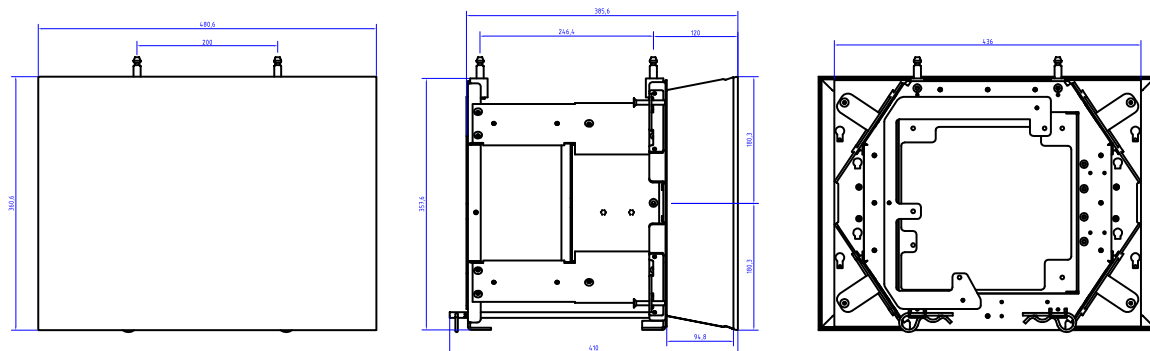
ELEKTRISCHE EIGENSCHAFTEN

Spannungsversorgung:	AC 110V/220V, 50Hz/60Hz
Leistungsaufnahme:	58W (typ., eingestelltes System @ 70% Helligkeit), 80W (max.; eingestelltes System @ volle Helligkeit)

MECHANISCHE EIGENSCHAFTEN

Scheibenabmessungen:	rechteckige 4:3 omniSHAPE: 480mm x 360mm (23.6" Diagonale)
Einbautiefe:	Minimal benötigte Installationstiefe 550mm (omniSHAPE + Wandabstand zur Entlüftung)
Gewicht:	12.9 kg (ohne Kabel und Verbindungselement)

) ZEICHNUNG



eyevis GmbH

Hundschleestr. 23 • 72766 Reutlingen • Deutschland

Tel.: + 49 (0) 7121 43303 - 0 • Fax: + 49 (0) 7121 43303 - 22

www.eyevis.de • info@eyevis.de

Stand: 05.03.2015 / V1.2 • Änderungen ohne Vorankündigung möglich!

Marken und Handelsmarken sind Eigentum ihrer jeweiligen Inhaber.

Copyright © 2015 eyevis GmbH. Alle Rechte vorbehalten.